



Classic 18" Pro-style for wall mount applications.

Exclusive iQ Blower System™ with GPS Technology for the quietest, most energy efficient and fastest smoke and odor removal available in a range hood; choice of 13 Internal

or External blower options offered separately.

Bright Halogen lighting floods the cooktop and surrounding area for clear visibility.

Mesh lined Hi-Flow™ baffle filters provide superior grease capture to ensure a clean, fresh kitchen.

Heat Sentry™ detects excessive heat and adjusts blower to high automatically.

Works with optional Universal Make-Up Air Dampers.

Model Numbers:

- WP28M30SB WP28M42SB WP28M54SB
- WP28M36SB WP28M48SB WP28M60SB

Hood Sizes

Widths 30", 36", 42", 48", 54", 60"

Depth 24"

Must purchase blower separately.

Finish

Stocked Brushed Stainless Steel
Special Order Not Available

Features

Lighting Type	Halogen, GU10, MR16, 50-watt
Number of Lamps	2 on 30", 36" 4 on 42", 48", 54", 60"
Lighting Levels	2
Lighting Lamps Included	Yes
Control Type	Variable Speed Rotary with Last Setting Memory
Control Features	Heat Sentry™
Remote Control	Not Available
Filter Type	Hi-Flow™ Baffle Filter
Non-ducted Capability	No

Hood Blower Options (Must choose one blower sold separately)

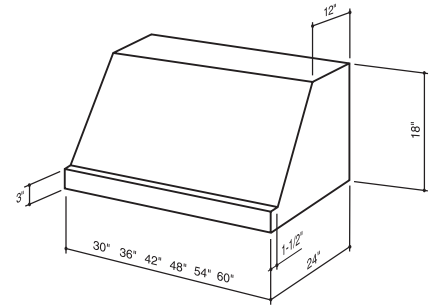
Internal	iQ6*	iQ12	P3	P6	P12
Blower CFM	600	1200	300	600	1200
Sones Low/High	0.3/7.5	0.3/10.5	0.3/3.5	2.0/9.5	2.25/12.0
External In-line	ILB3	ILB6	ILB9	ILB11	
Max CFM	280	600	800	1100	
Sone levels are typically half of comparable CFM internal blowers.					
External Exterior	EB6	EB9	EB12	EB15	
Max CFM	600	900	1200	1500	
Sone levels are typically half of comparable CFM internal blowers.					

Accessories

Decorative Soffit Flue	AEWP28302SB, AEWP28362SB, AEWP28422SB, AEWP28482SB, AEWP28542SB, AEWP28602SB
Backsplashes	RMP3604, RMP4204, RMP6004
Universal MUA Damper	MD6TU, MD8TU, MD10TU (Requires Fresh Air Inlet)
Fresh Air Inlet	641FA, 643FA, 610FA

Installation Requirements

Amps @ 120V	8.5 Max
Electrical	Direct Wire
Duct Size: Internal Blower	8" (iQ6, P3, P6) 10" (iQ12, P12)
Duct Size: External Blower	10" (at hood)
Duct Direction	Vertical and Horizontal
Backdraft Damper	Refer to Blower

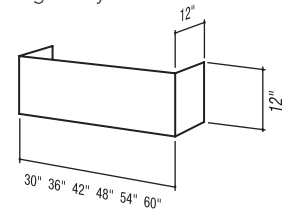


Installation height above the cooking surface: 24"-36"

For more details see the product specifications sheet found at www.BESTRangeHoods.ca

AEWP Decorative Soffit Flue

A soffit flue is available in brushed stainless steel, and attaches to the top of the range hood shell. It is available in all hood widths in 12" height only.



*If needed, ask a recommended installer to limit discharge to 300 or 400 CFM.





Design classique de 18 po à installation murale de style professionnel.

La technologie GPS exclusive du ventilateur iQ^{MC} fait de cette hotte de cuisinière la championne de l'évacuation silencieuse, écoénergétique et rapide de la fumée et des odeurs. Treize

modèles de ventilateur interne ou externe compatibles.

Le brillant éclairage halogène illumine la surface de cuisson et son environnement immédiat.

Les filtres à chicane mesh Hi-Flow^{MC} maintiennent propreté et fraîcheur dans la cuisine grâce

à leur capacité de captation supérieure de la graisse.

Le dispositif Heat Sentry^{MC} règle automatiquement la hotte à haute vitesse lorsqu'il détecte une chaleur excessive.

Convient aux dispositifs d'apport d'air universels (en option).

Numéros de modèles :

WP28M30SB	WP28M42SB	WP28M54SB
WP28M36SB	WP28M48SB	WP28M60SB

Dimensions

Largeurs 30, 36, 42, 48, 54, 60 po

Profondeur 24 po

Ventilateur vendu séparément.

Fini

En stock Acier inoxydable brossé

Commande spéciale Aucune

Caractéristiques

Type d'éclairage	Halogène MR16 de 50 watts à culot GU10
Nombre d'ampoules	2 pour formats 30 et 36 po 4 pour formats 42, 48, 54 et 60 po
Intensités d'éclairage	2
Ampoules	Comprises
Type de commande	Commande de vitesse rotative avec mémorisation du dernier réglage.
Caractéristiques de la commande	Heat Sentry ^{MC}
Télécommande	Aucune
Type de filtre	Filtre à chicane Hi-Flow ^{MC}
Installation sans conduit	Non

Ventilateurs compatibles (Aucun ventilateur compris, achat séparé)

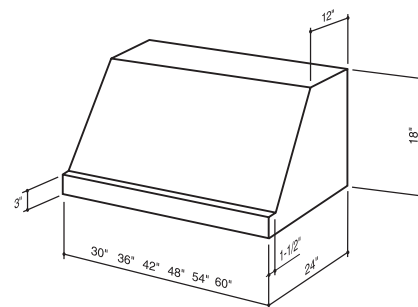
Internes	iQ6*	iQ12	P3	P6	P12
Capacité en pi ³ /min	600	1200	300	600	1200
Niveau sonore minimal/maximal en	0,3/7,5	0,3/10,5	0,3/3,5	2,0/9,5	2,25/12,0
sones					
En ligne externes	ILB3	ILB6	ILB9	ILB11	
pi ³ /min max	280	600	800	1100	
Le niveau sonore en sones est habituellement la moitié de celui des ventilateurs internes de capacité comparable.					
Externes extérieurs	EB6	EB9	EB12	EB15	
pi ³ /min max	600	900	1200	1500	
Le niveau sonore en sones est habituellement la moitié de celui des ventilateurs internes de capacité comparable.					

Accessoires

Cheminées décoratives	AERP28302SB, AERP28362SB, AERP28422SB, AERP28482SB, AERP28542SB, AERP28602SB
Dosserets	RMP3604, RMP4204, RMP6004
Dispositifs d'apport d'air universels	MD6TU, MD8TU, MD10TU (prise d'air frais à prévoir)
Prises d'air frais	641FA, 643FA, 610FA

Exigences d'installation

Intensité à 120 V	8,5 A max
Raccordement électrique	Direct
Dimensions de conduit (ventilateur interne)	iQ6 P3 et P6 = 8 po, iQ12 P12 = 10 po
Dimensions de conduit (ventilateur externe)	10 po à la hotte
Orientation de sortie	Verticale et horizontale
Volet antiretour	Voir les directives du ventilateur

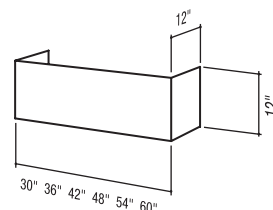


Hauteur d'installation recommandée au-dessus de la surface de cuisson : de 24 à 36 po

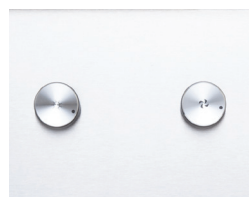
Pour en savoir plus, consulter la fiche du produit au www.BESTRangeHoods.ca

Cheminée décorative AERP

Une cheminée décorative en acier inoxydable brossé (en option) se fixe sur la tête de l'avent de la hotte. Elle est offerte dans tous les formats de hotte, en hauteur de 12 po.



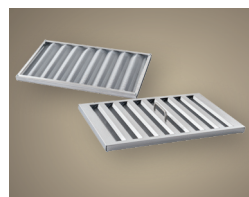
*Si nécessaire, demander à un installateur recommandé pour limiter le débit d'air à 300 ou 400 pi³/min.



Commande de vitesse avec mémorisation du dernier réglage.



De brillantes ampoules halogènes illuminent la surface de cuisson.



Filtres à chicane Hi-Flow^{MC} exploitant les avantages de la structure mesh en V et du modèle à chicane pour optimiser la circulation d'air, diminuer le niveau sonore et offrir une évacuation d'efficacité supérieure.