



Powered by the exclusive iQ Blower System™ with GPS Technology for the quietest, most energy efficient and fastest smoke and odor removal available in a range hood; external blowers offered separately.

LED lighting has an extremely long lifespan; lamps may never need replacement.

Quick release, dishwasher-safe, stainless steel with mesh grease filters ensure a clean, fresh kitchen.

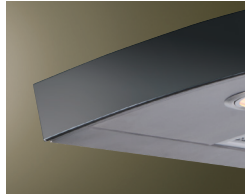
Heat Sentry™ detects excessive heat and adjusts blower to high automatically.

Works with optional Universal Make-Up Air Dampers.

Model Numbers:

WC35IQ90SB

WC35E90SB



Beautiful mirrored black glass trim accents curved design.



Four-speed electronic glass touch control includes 10-minute delay-off and filter clean reminder.



LED lighting produces beautiful bright, clean light using minimal energy.

Hood Sizes

Width 35-7/16" (90cm)

Depth 18-3/8"

Finish

Stocked Brushed Stainless Steel

Special Order Not Available

Features

Lighting Type LED 6-watts

Number of Lamps 2

Lighting Levels 1

Lighting Lamps Included Yes

Control Type 4-speed Electronic Capacitive Touch Glass

Control Features Heat Sentry™, Delay Off, Filter Clean Reminder

Remote Control Not Available

Filter Type Stainless Steel with Mesh Grease Filter

Non-ducted Capability Yes

Hood Blower Included (WC35IQ)

Internal	iQ6*
Blower CFM	600
Sones Low/High	0.3/7.5

Hood Blower Options (WC35E blowers sold separately)

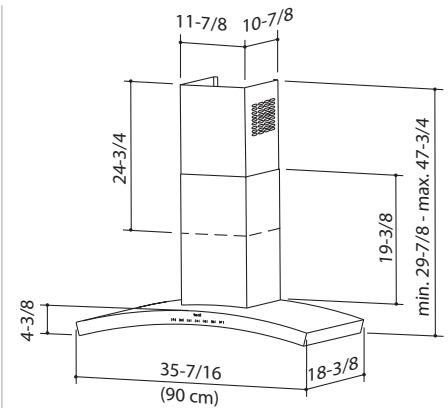
External In-line	ILB3	ILB6	ILB9	ILB11
Max CFM	280	600	800	1100
Sone levels are typically half of comparable CFM internal blowers.				
External Exterior	EB6	EB9	EB12	EB15
Max CFM	600	900	1200	1500
Sone levels are typically half of comparable CFM internal blowers.				

Accessories

10'-11' Flue Extension (Ducted)	AEWC345IQSB
10'-11' Flue Extension (Non-ducted)	AEWC345IQSBN
Non-Duct Kit	ANKWC345
Non-Duct Filter	AFCWC345
Universal MUA Damper	MD6TU, MD8TU, MD10TU (Requires Fresh Air Inlet)
Fresh Air Inlet	641FA, 643FA, 610FA

Installation Requirements

Amps @ 120V: Internal Blower	4.0
Amps @ 120V: External Blower	7.0 Max
Electrical Connection	Plug In
Duct Size: Internal Blower	8"
Duct Size: External Blower	8" at hood (Transition to 10" typical, see pages 64-65)
Duct Direction	Vertical
Backdraft Damper	Included



Installation height above the cooking surface: 24"-30"

Telescopic flue for 8'-9' ceiling is standard. Optional flue extensions for 10'-11' ceiling

Reversible telescopic flue allows non-ducted recirculation. (see page 68)

For more details see the product specifications sheet found at www.BESTRangeHoods.ca



*If needed, ask a recommended installer to limit discharge to 300 or 400 CFM.





La technologie GPS exclusive du ventilateur *iQ*^{MC} fait de cette hotte de cuisinière la championne de l'évacuation silencieuse, écoénergétique et rapide de la fumée et des odeurs. Ventilateurs externes vendus séparément.

Grâce à l'éclairage à DEL, le remplacement d'ampoules de fait rarement, voire jamais!

Grâce aux filtres à graisse en acier inoxydable faciles à retirer allant au lave-vaisselle, la cuisine reste propre et l'air, frais.

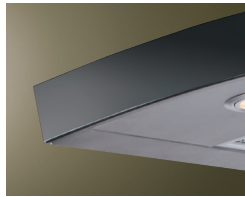
Le dispositif Heat Sentry^{MC} règle automatiquement la hotte à haute vitesse lorsqu'il détecte une chaleur excessive.

Convient aux dispositifs d'apport d'air universels (en option).

Numéros de modèles :

WC35IQ90SB

WC35E90SB



Le magnifique verre noir à effet miroir accentue les courbes avec grâce.



Commande électronique à verre tactile quatre vitesses, fonction d'arrêt différé de 10 minutes et indicateur d'entretien des filtres.



L'éclairage écoénergétique à DEL fournit une lumière ravissante et éclatante.

Dimensions

Largeur	90 cm (35 7/16 po)
Profondeur	18 3/8 po

Fini

En stock	Acier inoxydable brossé
Commande spéciale	Aucune

Caractéristiques

Type d'éclairage	DEL de 6 watts
Nombre d'ampoules	2
Intensités d'éclairage	1
Ampoules	Comprises
Type de commande	Commande électronique à verre tactile capacitif quatre vitesses
Caractéristiques de la commande	Heat Sentry ^{MC} fonction d'arrêt différé, indicateur d'entretien des filtres
Télécommande	Aucune
Type de filtre	Filtre à graisse en acier inoxydable mesh
Installation sans conduit	Oui

Ventilateur compris (WC35IQ)

Interne	iQ6*
Capacité en pi ³ /min	600
Niveau sonore minimal/maximal en sonnes	0,3/7,5

Ventilateurs compatibles (modèles WC35E vendus séparément)

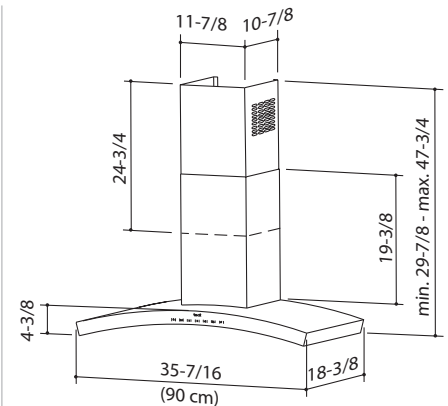
En ligne externes	ILB3	ILB6	ILB9	ILB11
pi ³ /min max	280	600	800	1100
Le niveau sonore en sonnes est habituellement la moitié de celui des ventilateurs internes de capacité comparable.				
Externes extérieurs	EB6	EB9	EB12	EB15
pi ³ /min max	600	900	1200	1500
Le niveau sonore en sonnes est habituellement la moitié de celui des ventilateurs internes de capacité comparable.				

Accessoires

Rallonge de cheminée de 10 à 11 pi (inst. avec conduit)	AEWC345IQSB
Rallonge de cheminée de 10 à 11 pi (inst. sans conduit)	AEWC345IQSBN
Ensemble d'installation sans conduit	ANKWC345
Filtre pour installation sans conduit	AFCWC345
Dispositifs d'apport d'air universels	MD6TU, MD8TU, MD10TU (prise d'air frais à prévoir)
Prises d'air frais	641FA, 643FA, 610FA

Exigences d'installation

Intensité à 120 V (ventilateur interne)	4 A
Intensité à 120 V (ventilateur externe)	7 max
Raccordement électrique	Fiche
Dimensions de conduit (ventilateur interne)	8 po
Dimensions de conduit (ventilateur externe)	8 po à la hotte (transition typique : de 8 à 10 po, voir pages 64 et 65)
Orientation de sortie	Verticale
Volet antiretour	Compris



Hauteur d'installation recommandée au-dessus de la surface de cuisson : de 24 à 30 po

Cheminée télescopique pour plafonds de 8 à 9 pi comprise. Rallonge de cheminée en option pour plafonds de 10 à 11 pi.

Installation en recirculation sans conduit possible au moyen de la cheminée télescopique réversible (voir page 68).

Pour en savoir plus, consulter la fiche du produit au www.BESTRangeHoods.ca



*Si nécessaire, demander à un installateur recommandé pour limiter le débit d'air à 300 ou 400 pi³/min.

