



Heat Sentry™ detects excessive heat and adjusts speed to high automatically.

Flexible blower design, choice of ten internal or external blower options offered separately.

Bright halogen lighting floods the cooktop and surrounding area for clear visibility.

Add the ambient light panel when using the optional BEST® liners.

Pro-style baffle filters provide highly effective ventilation.

Variable speed slide control with last setting memory.

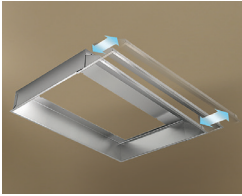
CFM Reducer Kit for P5 internal blower reduces max CFM to 250–300.

Works with optional Universal Make-Up Air Dampers.

Model Numbers:

PIK33

PIK45



Adjustable liners ensure a perfect fit in custom enclosures. See page 66.



Optional lighting can be added to BEST® liners. See page 66.

Hood Sizes

Widths 33-3/4", 45-3/4"

Depth 18-7/16"

Finish

Stocked Brushed Stainless Steel
Special Order Not Available

Features

Lighting Type Halogen, MR16; GU10-50W
Number of Lamps 2 on 33-3/4" | 3 on 45-3/4"
Lighting Levels 1
Lighting Lamps Included Yes
Control Type Variable Speed, Slide
Control Features Heat Sentry™
Remote Control Optional WCPI
Filter Type Stainless Steel Baffle Filter
Non-ducted Capability No

Hood Blower Options (Must choose one blower sold separately)

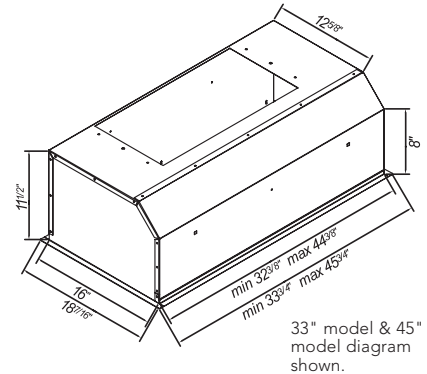
Internal	P5	P8 (for 36" or larger)		
Blower CFM	460	850		
Sones	10.0	10.0		
External In-line	ILB3	ILB6	ILB9	ILB11
Blower CFM	280	600	800	1100
Sone levels are typically half of comparable CFM internal blowers.				
External Exterior	EB6	EB9	EB12	EB15
Blower CFM	600	900	1200	1500
Sone levels are typically half of comparable CFM internal blowers.				

Accessories

Non-ducted Recirculating Kit Not Available
Liners Model L33 for 33-3/4" Width
Model L45 for 45-3/4" Width
Light Panel for Liners: Optional ALP36, 42, 48, 54, 60
Universal MUA Damper MD6TU, MD8TU, MD10TU
CFM Reducer Kit ARP310, use with P5 blower only

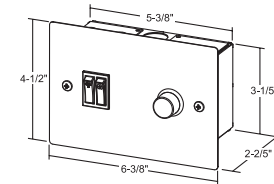
Installation Requirements

Amps @ 120V 6.0 Max
Electrical Direct Wire
Duct Size: Internal Blower 3-1/4" x 10" (P5); x 14" (P8)
Duct Size: External Blower 10" (at hood)
Duct Direction Vertical
Backdraft Damper Refer to Blower



Installation height above the cooking surface: 24"–30"

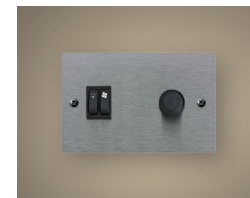
For more details see the product specifications sheet found at www.BESTRangeHoods.ca



Optional WCPI Wall Control.

WCPI Wall-mounted Remote Control

This optional wall-mounted remote control panel provides light and blower control. The panel is finished in brushed stainless steel with black control switches. Not for use with outdoor installations.





Le dispositif Heat Sentry^{MC} règle automatiquement la hotte à haute vitesse lorsqu'il détecte une chaleur excessive.

Très polyvalente, la hotte est compatible avec dix modèles de ventilateur interne ou externe, vendus séparément.

Le brillant éclairage halogène illumine la surface de cuisson et son environnement immédiat.

Un panneau d'éclairage ambiant saura rehausser à merveille les revêtements en option BEST^{MD}.

Les filtres à chicane de style professionnel maintiennent une ventilation d'efficacité supérieure.

Commande de vitesse à glissière avec mémorisation du dernier réglage.

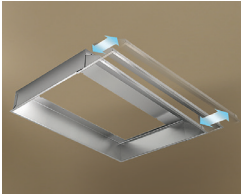
L'ensemble réducteur de débit du ventilateur interne P5 a une capacité de maximale de 250 à 300 pi³/min.

Convient aux dispositifs d'apport d'air universels (en option).

Numéros de modèles :

PIK33

PIK45



Les revêtements s'adaptent parfaitement aux armoires sur mesure (voir page 66).



Panneau d'éclairage ambiant en option rehaussant les revêtements Best^{MD} (voir page 66).

Dimensions

Largeurs 33 3/4, 45 3/4 po

Profondeur 18 7/16 po

Fini

En stock Acier inoxydable brossé

Commande spéciale Aucune

Caractéristiques

Type d'éclairage Halogène MR16 de 50 watts à culot GU10

Nombre d'ampoules 2 pour format 33 3/4 po
3 pour format 45 3/4 po

Intensités d'éclairage 1

Ampoules Comprises

Type de commande Commande de vitesse à glissière

Caractéristiques de la commande Heat Sentry^{MC}

Télécommande WCPI (en option)

Type de filtre Filtrés à chicane en acier inoxydable

Installation sans conduit Non

Ventilateurs compatibles (Aucun ventilateur compris, achat séparé)

Internes	P5	P8 (36 po ou plus)		
Capacité en pi ³ /min	460	850		
Niveau sonore en sones	10,0	10,0		
En ligne externes	ILB3	ILB6	ILB9	ILB11
Capacité en pi ³ /min	280	600	800	1100
Le niveau sonore en sones est habituellement la moitié de celui des ventilateurs internes de capacité comparable.				
Externes extérieurs	EB6	EB9	EB12	EB15
Capacité en pi ³ /min	600	900	1200	1500
Le niveau sonore en sones est habituellement la moitié de celui des ventilateurs internes de capacité comparable.				

Accessoires

Ensemble de recirculation sans conduit d'évacuation Aucun

Revêtements Largeur de 33 3/4 po = modèle L33
Largeur de 45 3/4 po = modèle L45

Panneau lumineux pour revêtement en option ALP36, 42, 48, 54, 60

Dispositifs d'apport d'air universels MD6TU, MD8TU, MD10TU

Ensemble réducteur de débit ARP310 (ventilateur P5 seulement)

Exigences d'installation

Intensité à 120 V 6 A max

Raccordement électrique Direct

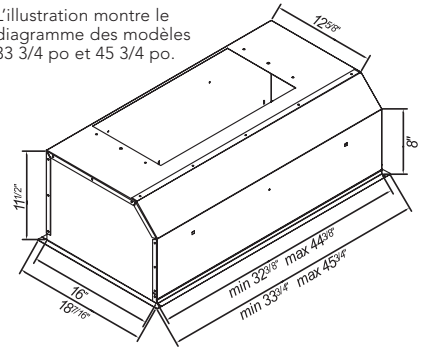
Dimensions de conduit (ventilateur interne) P5 = 3 1/4 × 10 po;
P8 = 3 1/4 × 14 po

Dimensions de conduit (ventilateur externe) 10 po à la hotte

Orientation de sortie Verticale

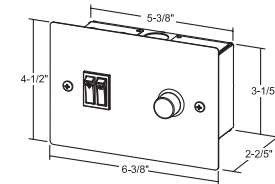
Volet antiretour Voir les directives du ventilateur

L'illustration montre le diagramme des modèles 33 3/4 po et 45 3/4 po.



Hauteur d'installation recommandée au-dessus de la surface de cuisson : de 24 à 30 po

Pour en savoir plus, consulter la fiche du produit au www.BESTRangeHoods.ca



Commande murale WCPI en option.

Télécommande murale WCPI en option

Le panneau de commande mural en option règle le ventilateur et l'éclairage. Acier inoxydable brossé et commandes noires. Ne convient pas aux installations extérieures.

