



Powered by the exclusive iQ Blower System™ with GPS Technology for the quietest, most energy efficient and fastest smoke and odor removal available in a range hood; external blowers offered separately.

Bright Halogen lighting floods the cooktop and surrounding area for clear visibility.

Mesh lined Hi-Flow™ baffle filters provide superior grease capture to ensure a clean, fresh kitchen.

Heat Sentry™ detects excessive heat and adjusts blower to high automatically.

Works with optional Universal Make-Up Air Dampers.

#### Model Numbers:

IPB9IQT48SB

IPB9E48SB



Three-speed, plus boost, electronic controls include 10-minute delay-off and filter clean reminder.



Four Halogen lamps brilliantly illuminate the cooktop.



Hi-Flow™ baffle filters utilize a V-mesh & baffle design to increase airflow, decrease sound levels and provide excellent ventilation efficiency.



Optional ACR3 remote control lets the busy cook stay in control from anywhere in the kitchen.

### Hood Sizes

Width 48"

Depth 27"

### Finish

Stocked Brushed Stainless Steel  
Special Order Not Available

### Features

Lighting Type Halogen, T4, G9, 25-watt  
Number of Lamps 4  
Lighting Levels 2  
Lighting Lamps Included Yes  
Control Type 3-speed Plus Boost Electronic Pushbutton with Display  
Control Features Heat Sentry™, Delay Off, Filter Clean Reminder  
Remote Control Optional ACR3  
Filter Type Hi-Flow™ Baffle Filter  
Non-ducted Capability No

### Hood Blower Included (IPB9IQ)

<b>Internal</b>	<b>iQ12</b>
Blower CFM	1200
Sones Low/High	0.3/11.0

### Hood Blower Options (IPB9E blowers sold separately)

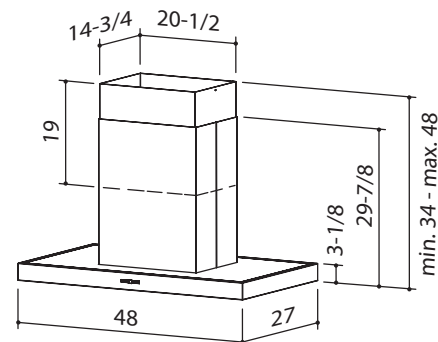
External In-line	ILB3	ILB6	ILB9	ILB11
Max CFM	280	600	800	1100
Sone levels are typically half of comparable CFM internal blowers.				
External Exterior	EB6	EB9	EB12	EB15
Max CFM	600	900	1200	1500
Sone levels are typically half of comparable CFM internal blowers.				

### Accessories

10'-11' Flue Extension (ducted) AEIPB9SB  
Universal MUA Damper MD6TU, MD8TU, MD10TU (Requires Fresh Air Inlet)  
Fresh Air Inlet 641FA, 643FA, 610FA

### Installation Requirements

Amps @ 120V: Internal Blower 8.5  
Amps @ 120V: External Blower 7.0 Max  
Electrical Direct Wire  
Duct Size: Internal Blower 10"  
Duct Size: External Blower 10" (at hood)  
Duct Direction Vertical  
Backdraft Damper Included



Installation height above the cooking surface: 24"-36"

Telescopic flue for 8'-9' ceiling is standard. Optional flue extensions for 10'-11' ceiling

For more details see the product specifications sheet found at [www.BESTRangeHoods.ca](http://www.BESTRangeHoods.ca)





La technologie GPS exclusive du ventilateur iQ<sup>MC</sup> fait de cette hotte de cuisinière la championne de l'évacuation silencieuse, écoénergétique et rapide de la fumée et des odeurs. Ventilateurs externes vendus séparément.

Le brillant éclairage halogène illumine la surface de cuisson et son environnement immédiat.

Les filtres à chicane mesh Hi-Flow<sup>MC</sup> maintiennent propreté et fraîcheur dans la cuisine grâce à leur capacité de captation supérieure de la graisse.

Le dispositif Heat Sentry<sup>MC</sup> règle automatiquement la hotte à haute vitesse lorsqu'il détecte une chaleur excessive.

Convient aux dispositifs d'apport d'air universels (en option).

#### Numéros de modèles :

IPB9IQT48SB

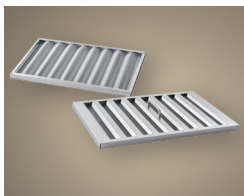
IPB9E48SB



Commande électronique à quatre vitesses (dont le mode pleine puissance), fonction d'arrêt différé de 10 minutes et indicateur d'entretien des filtres.



Quatre brillantes ampoules halogènes illuminent la surface de cuisson.



Filtres à chicane Hi-Flow<sup>MC</sup> exploitant les avantages de la structure mesh en V et du modèle à chicane pour optimiser la circulation d'air, diminuer le niveau sonore et offrir une évacuation d'efficacité supérieure.



Le cuisinier le plus occupé peut faire fonctionner la hotte de partout dans la cuisine grâce à la télécommande ACR3 en option.

### Dimensions

**Largeur** 48 po

**Profondeur** 27 po

### Fini

En stock Acier inoxydable brossé

Commande spéciale Aucune

### Caractéristiques

Type d'éclairage Halogène (type T4, G9, 25 watts)

Nombre d'ampoules 4

Intensités d'éclairage 2

Ampoules Comprises

Type de commande Commande électronique à bouton-poussoir quatre vitesses (dont le mode pleine puissance) avec affichage

Caractéristiques de la commande Heat Sentry<sup>MC</sup>, fonction d'arrêt différé, indicateur d'entretien des filtres

Télécommande ACR3 (en option)

Type de filtre Filtre à chicane Hi-Flow<sup>MC</sup>

Installation sans conduit Non

### Ventilateur compris (IPB9IQ)

<b>Interne</b>	<b>iQ12</b>
Capacité en pi <sup>3</sup> /min	1200
Niveau sonore minimal/maximal en sones	0,3/11,0

### Ventilateurs compatibles (modèles IPB9E vendus séparément)

En ligne externes	ILB3	ILB6	ILB9	ILB11
pi <sup>3</sup> /min max	280	600	800	1100
Le niveau sonore en sones est habituellement la moitié de celui des ventilateurs internes de capacité comparable.				
Externes extérieurs	EB6	EB9	EB12	EB15
pi <sup>3</sup> /min max	600	900	1200	1500
Le niveau sonore en sones est habituellement la moitié de celui des ventilateurs internes de capacité comparable.				

### Accessoires

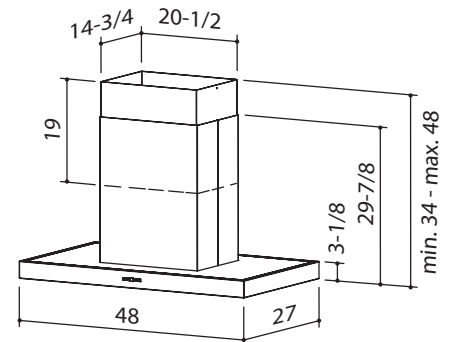
Rallonge de cheminée de 10 à 11 pi (inst. avec conduit) AEIPB9SB

Dispositifs d'apport d'air universels MD6TU, MD8TU, MD10TU (prise d'air frais à prévoir)

Prises d'air frais 641FA, 643FA, 610FA

### Exigences d'installation

Intensité à 120 V (ventilateur interne)	8,5 A
Intensité à 120 V (ventilateur externe)	7 A max
Raccordement électrique	Direct
Dimensions de conduit (ventilateur interne)	10 po
Dimensions de conduit (ventilateur externe)	10 po à la hotte
Orientation de sortie	Verticale
Volet antiretour	Compris



Hauteur d'installation recommandée au-dessus de la surface de cuisson : de 24 à 36 po

Cheminée télescopique pour plafonds de 8 à 9 pi comprise. Rallonge de cheminée en option pour plafonds de 10 à 11 pi.

Pour en savoir plus, consulter la fiche du produit au [www.BESTRangeHoods.ca](http://www.BESTRangeHoods.ca)

