



Polished stainless steel adds a sculptured elegance to your kitchen design.

LED lighting has an extremely long lifespan; lamps may never need replacement.

Perimeter aspiration provides a smooth surface for easy cleaning.

Heat Sentry™ detects excessive heat and adjusts blower to high automatically.

Works with optional Universal Make-Up Air Dampers.

**Model Number:**

IM33I45SP



Telescopic flue accommodates ceiling heights 8' to 9'.



Four-speed electronic pushbutton control includes 10-minute delay-off and filter clean reminder.

### Hood Sizes

|              |                |
|--------------|----------------|
| <b>Width</b> | <b>18"</b>     |
| <b>Depth</b> | <b>17-1/8"</b> |

### Finish

|               |                          |
|---------------|--------------------------|
| Stocked       | Polished Stainless Steel |
| Special Order | Not Available            |

### Features

|                         |  |
|-------------------------|--|
| Lighting Type           | LED-3 watts                                    |
| Number of Lamps         | 3  |
| Lighting Levels         | 1  |
| Lighting Lamps Included | Yes  |
| Control Type            | 4-speed Electronic                             |
| Control Features        | Heat Sentry™, Delay Off, Filter Clean Reminder |
| Remote Control          | Not Available                                  |
| Filter Type             | Mesh Grease Filter with Perimeter Aspiration   |
| Non-ducted Capability   | Yes (Included)                                 |

### Hood Blower Included (IM33I)

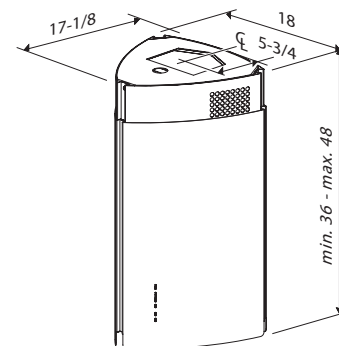
| Internal       | Centrifugal Blower |
|----------------|--------------------|
| Blower CFM     | 400                |
| Sones Low/High | 3.0/7.0            |

### Accessories

|                             |  |
|-----------------------------|--|
| Charcoal Replacement Filter | AFCIM33  |
| Universal MUA Damper        | MD6TU, MD8TU, MD10TU<br>(Requires Fresh Air Inlet) |
| Fresh Air Inlet             | 641FA, 643FA, 610FA                                |

### Installation Requirements

|                              |             |
|------------------------------|-------------|
| Amps @ 120V: Internal Blower | 2.81        |
| Electrical Connection        | Direct Wire |
| Duct Size: Internal Blower   | 6"          |
| Duct Direction               | Vertical    |
| Backdraft Damper             | Included    |



Installation height above the cooking surface: 21"-30"

For more details see the product specifications sheet found at [www.BESTRangeHoods.ca](http://www.BESTRangeHoods.ca)





L'acier inoxydable poli confère une minutieuse élégance à toute cuisine.

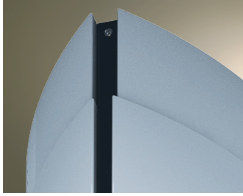
Grâce à l'éclairage à DEL, le remplacement d'ampoules se fait rarement, voire jamais!

La surface unie du dispositif d'aspiration périphérique facilite le nettoyage.

Le dispositif Heat Sentry<sup>MC</sup> règle automatiquement la hotte à haute vitesse lorsqu'il détecte une chaleur excessive.

Convient aux dispositifs d'apport d'air universels (en option).

Numéro de modèle :  
IM33I45SP



Cheminée télescopique convenant aux plafonds de 8 à 9 pi



Commande électronique à bouton-poussoir quatre vitesses, fonction d'arrêt différé de 10 minutes et indicateur d'entretien du filtre.

### Dimensions

|            |           |
|------------|-----------|
| Largeur    | 18 po     |
| Profondeur | 17 1/8 po |

### Fini

|                   |                       |
|-------------------|-----------------------|
| En stock          | Acier inoxydable poli |
| Commande spéciale | Aucune                |

### Caractéristiques

|                                 |  |
|---------------------------------|--|
| Type d'éclairage                | DEL de 3 watts   |
| Nombre d'ampoules               | 3  |
| Intensités d'éclairage          | 1  |
| Ampoules                        | Comprises  |
| Type de commande                | Commande électronique à quatre vitesses  |
| Caractéristiques de la commande | Heat Sentry <sup>MC</sup> , fonction d'arrêt différé, indicateur d'entretien du filtre |
| Télécommande                    | Aucune   |
| Type de filtre                  | Filtre à graisse mesh, aspiration périphérique   |
| Installation sans conduit       | Oui (comprise)   |

### Ventilateur compris (IM33I)

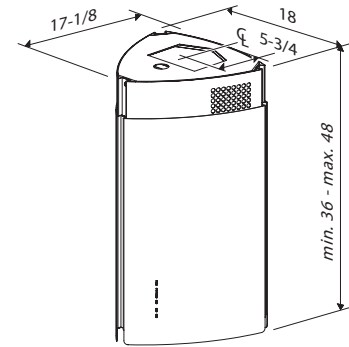
| Interne                                | Ventilateur centrifuge |
|--|------------------------|
| Capacité en pi <sup>3</sup> /min       | 400                    |
| Niveau sonore minimal/maximal en sones | 3,0/7,0                |

### Accessoires

|                                       |  |
|---------------------------------------|--|
| Filtre à charbon de remplacement      | AFCIM33  |
| Dispositifs d'apport d'air universels | MD6TU, MD8TU, MD10TU (prise d'air frais à prévoir) |
| Prises d'air frais                    | 641FA, 643FA, 610FA                                |

### Exigences d'installation

|   |           |
|---|-----------|
| Intensité à 120 V (ventilateur interne)     | 2,81 A    |
| Raccordement électrique                     | Direct    |
| Dimensions de conduit (ventilateur interne) | 6 po      |
| Orientation de sortie                       | Verticale |
| Volet antiretour                            | Compris   |



Hauteur d'installation recommandée au-dessus de la surface de cuisson : de 21 à 30 po

Pour en savoir plus, consulter la fiche du produit au [www.BESTRangeHoods.ca](http://www.BESTRangeHoods.ca)

