



As if sculpted by air, the curves of polished stainless steel create an intriguing presence in island design.

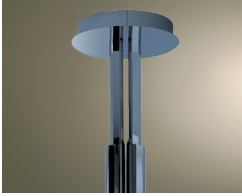
Bright halogen bulbs light the cooktop and surrounding area for clear visibility.

Dual, 4-speed Electronic control allows independent control of left and right side blowers and lights. Includes 10-minute delay-off and filter clean reminder.

Perimeter aspiration provides a smooth surface for easy cleaning.

Heat Sentry™ detects excessive heat and adjusts blower to high automatically.

Model Number:
IM321100SP



Telescopic rod accommodates ceiling heights 8' to 9'.

Hood Sizes

Width	39-3/8"
Depth	19-3/4"
Ceiling Mount Bracket	12" Diameter

Finish

Stocked	Polished Stainless Steel
Special Order	Not Available

Features

Lighting Type	Halogen (Type T3, G4 base, 12 volt, 20 watt max)
Number of Lamps	6
Lighting Levels	2
Lighting Lamps Included	Yes
Control Type	Dual, 4-speed Pushbutton
Control Features	Heat Sentry™, Delay Off, Filter Clean Reminder
Remote Control	Not Available
Filter Type	Mesh Grease and Charcoal Filter with Perimeter Aspiration
Non-ducted Capability	Yes (Non-duct only)

Hood Blower Included (IM321)

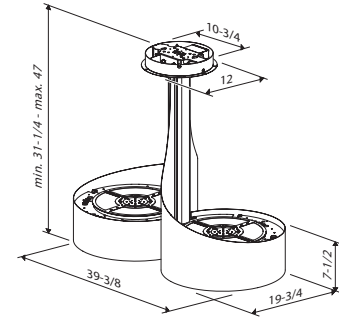
Internal	Centrifugal Blower
Blower CFM	450 Recirculating
Sones Low/High	Not Applicable

Accessories

Charcoal Replacement Filter	AFCIM32
-----------------------------	---------

Installation Requirements

Amps @ 120V: Internal Blower	2.81
Electrical Connection	Direct Wire
Duct Size: Internal Blower	Not Applicable
Duct Direction	Non-duct only
Backdraft Damper	Not Applicable



Installation height above the cooking surface: 24"-30"

For more details see the product specifications sheet found at www.BESTRangeHoods.ca





Toute en courbes, la hotte en acier inoxydable poli surplombe l'îlot avec grâce et légèreté.

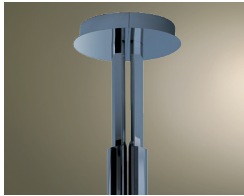
De brillantes ampoules halogènes illuminent la surface de cuisson et son environnement immédiat.

Double commande électronique quatre vitesses activent les ventilateurs et l'éclairage des côtés gauche et droit de façon indépendante. Fonction d'arrêt différé de 10 minutes et indicateur d'entretien des filtres compris.

La surface unie du dispositif d'aspiration périphérique facilite le nettoyage.

Le dispositif Heat Sentry^{MC} règle automatiquement la hotte à haute vitesse lorsqu'il détecte une chaleur excessive.

Numéro de modèle :
IM321100SP



Tige télescopique convenant aux plafonds de 8 à 9 pi

Dimensions

Largeur	39 3/8 po
Profondeur	19 3/4 po
Support de fixation au plafond	12 po Ø

Fini

En stock	Acier inoxydable poli
Commande spéciale	Aucune

Caractéristiques

Type d'éclairage	Halogène (type T3, culot G4, 12 volts, 20 watts max)
Nombre d'ampoules	6
Intensités d'éclairage	2
Ampoules	Comprises
Type de commande	Double, bouton-poussoir quatre vitesses
Caractéristiques de la commande	Heat Sentry ^{MC} , fonction d'arrêt différé, indicateur d'entretien des filtres
Télécommande	Aucune
Type de filtre	Filtre à graisse et à charbon <i>mesh</i> , aspiration périphérique
Installation sans conduit	Oui (unique possibilité)

Ventilateur compris (IM321)

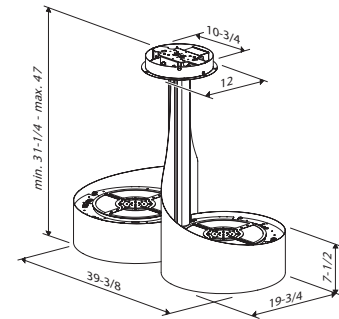
Interne	Ventilateur centrifuge
Capacité en pi ³ /min	450 (recirculation)
Niveau sonore minimal/maximal en sones	Sans objet

Accessoires

Filtre à charbon de remplacement AFCIM32

Exigences d'installation

Intensité à 120 V (ventilateur interne)	2,81 A
Raccordement électrique	Direct
Dimensions de conduit (ventilateur interne)	Sans objet
Orientation de sortie	Installation sans conduit seulement
Volet antiretour	Sans objet



Hauteur d'installation recommandée au-dessus de la surface de cuisson : de 24 à 30 po

Pour en savoir plus, consulter la fiche du produit au www.BESTRangeHoods.ca

