



Exclusive PURLED™ light system: boosts light output by 25%, distributes light six times better and improves energy efficiency by 88%.

Delay-off function for each speed (automatic shut-off after 5 minutes).

Two ultra-efficient hybrid baffle filters, easy to clean, for optimal grease removal.

Heat Sentry™ mode that automatically adjusts ventilation to avoid overheating.

Blue or white LED backlighting.

Choice of standard white, grey and black glass colors or interchangeable optional color panels to help you personalize your kitchen décor.

Model Numbers:		Stainless Steel			Black Stainless Steel
36"	ICB3I36SBB	ICB3I36SBS	ICB3I36SBW	ICB3I36SBN	ICB3I36BLSB
Glass	Black	Grey	White	No Glass	Black

Hood Sizes

Width 36"
Depth 22"

Finish

Stocked Brush Stainless Steel with white, black or grey glass / Black Stainless Steel with black glass

Features

Lighting Type	PURLED™, 5.5 watts each, 1100 Lumens, 3000K
Number of Lamps	2
Lighting Levels	3
Lighting Lamps Included	Yes
Control Type	4-speed Soft Touch
Control Features	Heat Sentry™, Delay-off
Remote Control	Optional ACR3
Filter Type	Hybrid Baffle
Non-ducted Capability	No

Hood Blower Included

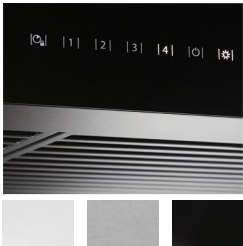
Internal	
Blower CFM	230/600
Sones Low/High	1.2/10.0

Accessories

10' Flue Extension	AEICB3SB
Black Stainless Steel 10' Flue Extension	AEICB3BLS
Glass Panels	White, Grey, Black, Emerald, Lime, Orange, Purple, Red

Installation Requirements

Amps @ 120V: Internal Blower	3.3
Electrical Connection	Plug In
Duct Size: Internal Blower	8" Round
Duct Direction	Vertical



Four-speed soft touch controls sit behind white, grey, black or optional glass panels to match appliance finishes or complement your kitchen décor.



PURLED™ light system boosts light output, distributes light better and improves energy efficiency.



Hybrid baffle filters provide ultra-efficient grease removal and superior air flow.

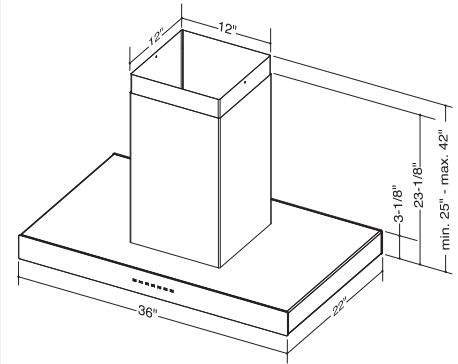


Optional ACR3 remote control lets the busy cook stay in control from anywhere in the kitchen.

Glass colors



Emerald, Lime, Orange, Purple, Red



Installation height above the cooking surface: 24"-36"

Telescopic flue for 8'-9' ceiling is standard. Optional flue extension for 10' ceiling

For more details see the product specifications sheet found at www.BESTRangeHoods.ca



If needed, ask a recommended installer to limit discharge to 300 CFM.





Système d'éclairage exclusif PURLED™ augmente la puissance d'éclairage de 25 %, répartit 6 fois mieux la lumière et améliore l'efficacité énergétique de 88 %.

Deux filtres hybrides ultra-performants, faciles d'entretien, pour une captation supérieure des graisses.

Mode Heat Sentry™ ajuste automatiquement la ventilation lorsqu'il détecte une chaleur excessive.

Fonction d'arrêt différé sur chaque vitesse (arrêt automatique après 5 minutes).

Touches rétroéclairées à DEL bleues ou blanches.

Choix de couleurs de façade de verre standards blanc, gris et noir ou de façades de verre de couleur facilement interchangeables en option, pour vous aider à personnaliser le décor de votre cuisine.

Numéros de modèles :		Acier inoxydable			Acier inoxydable noir
36 po	ICB3I36SBB	ICB3I36SBS	ICB3I36SBW	ICB3I36SBN	ICB3I36BLSB
Verre	Noir	Gris	Blanc	Sans verre	Noir

Dimensions

Largeurs	36 po
Profondeur	22 po

Fini

En stock	Acier inoxydable brossé avec façade de verre standard blanc, noir ou gris / Acier inoxydable noir avec façade de verre noir
----------	---

Caractéristiques

Type d'éclairage	PURLED ^{MC} , 5,5 watts chaque, 1100 Lumens, 3000K
Nombre d'ampoules	2
Intensités d'éclairage	3
Ampoules	Comprises
Type de commande	Commande à effleurement quatre vitesses
Caractéristiques de la commande	Heat Sentry ^{MC} fonction d'arrêt différé, indicateur d'entretien des filtres
Télécommande	ACR3 (en option)
Type de filtre	Filtre à chicane
Installation sans conduit	Non

Ventilateur compris

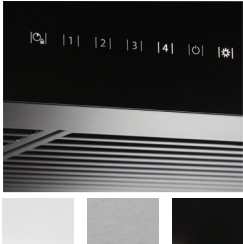
Interne	
Capacité en pi ³ /min	230/600
Niveau sonore minimal/maximal en sonnes	1,2/10,0

Accessoires

Rallonges de cheminée de 10 pi	AEICB3SB
Rallonges de cheminée de 10 pi en acier inoxydable noir	AEICB3BLS
Façade de verre	Blanc, gris, noir, émeraude, lime, orange, pourpre, rouge

Exigences d'installation

Intensité à 120V (ventilateur interne)	3,3
Raccordement électrique	Fiche
Dimensions de conduit (ventilateur interne)	8 po rond
Orientation de sortie	Verticale



Les commandes à effleurement à quatre vitesses se placent derrière des façades de verre blanc, gris, noir ou ceux offerts en option pour s'harmoniser aux finis des appareils électroménagers ou au décor de votre cuisine.



Le système d'éclairage PURLED^{MC} augmente la puissance d'éclairage, répartit mieux la lumière et améliore l'efficacité énergétique.



Les filtres hybrides ultra-efficaces permettent une captation et un débit d'air supérieurs.

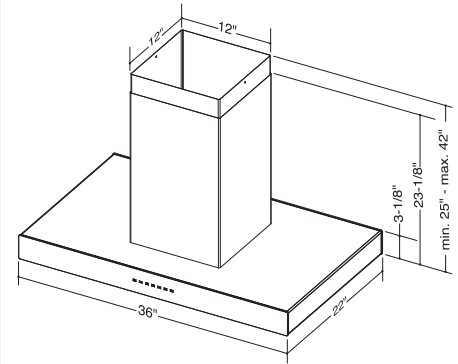


Les commandes à effleurement à quatre vitesses se dissimulent derrière une façade de verre blanc, gris ou noir ou celles offertes en option.

Couleurs de façade de verre



Émeraude, lime, orange, pourpre, rouge



Hauteur d'installation recommandée au-dessus de la surface de cuisson : de 24 à 30 po.

Cheminée télescopique pour plafonds de 8 à 9 pi comprise. Rallonge de cheminée en option pour plafonds de 10 pi.

Pour en savoir plus, consulter la fiche du produit au www.BESTRangeHoods.ca



Si nécessaire, demander à un installateur recommandé pour limiter le débit d'air à 300 pi³/min.

