



Deux tiges télescopiques soutiennent les panneaux de verre au-dessus de la surface de cuisson en îlot et donnent à l'ensemble un aspect unique.

De brillantes ampoules halogènes illuminent la surface de cuisson et son environnement immédiat.

La surface unie du dispositif d'aspiration périphérique facilite le nettoyage.

Commande électronique à quatre vitesses, fonction d'arrêt différé de 10 minutes et indicateur d'entretien des filtres.

Grâce aux filtres à graisse faciles à retirer allant au lave-vaisselle, la cuisine reste propre et l'air, frais.

Le dispositif Heat Sentry<sup>MC</sup> règle automatiquement la hotte à haute vitesse lorsqu'il détecte une chaleur excessive.

Convient aux dispositifs d'apport d'air universels (en option).

#### Numéros de modèles :

IC35190B

IC35190W



Ensemble en option pour cheminée avec ou sans conduit d'évacuation.

### Dimensions

<b>Largeur</b>	<b>35 7/16 po</b>
<b>Profondeur</b>	<b>13 3/4 po</b>
<b>Support de fixation au plafond</b>	<b>9 1/4 po</b>

### Fini

En stock	Acier inoxydable brossé recouvert de verre blanc ou noir
Commande spéciale	Aucune

### Caractéristiques

Type d'éclairage	Halogène (type T4, G9, 25 watts max)
Nombre d'ampoules	2
Intensités d'éclairage	2
Ampoules	Comprises
Type de commande	Bouton-poussoir quatre vitesses
Caractéristiques de la commande	Heat Sentry <sup>MC</sup> , fonction d'arrêt différé, indicateur d'entretien des filtres
Télécommande	Aucune
Type de filtre	Filtre à graisse mesh, aspiration périphérique
Installation sans conduit	Oui (par défaut)

### Ventilateur compris (IC35I)

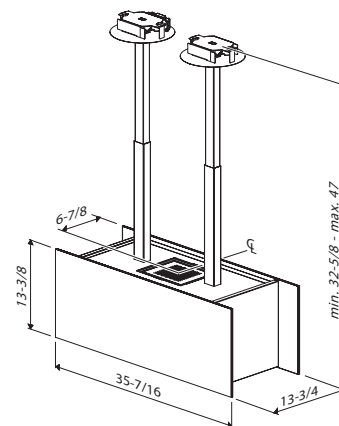
Interne	Ventilateur centrifuge
Capacité en pi <sup>3</sup> /min	490
Niveau sonore minimal/maximal en sones	2,5/7,0

### Accessoires

Ensemble de cheminée en option	AEIC35SB (requis pour l'installation avec conduit)
Filtre à charbon de remplacement	FILTEREB40
Dispositifs d'apport d'air universels	MD6TU, MD8TU, MD10TU (prise d'air frais à prévoir)
Prises d'air frais	641FA, 643FA, 610FA

### Exigences d'installation

Intensité à 120 V (ventilateur interne)	3,12 A
Raccordement électrique	Direct
Dimensions de conduit (ventilateur interne)	6 po
Orientation de sortie	Verticale
Volet antiretour	Compris



Hauteur d'installation recommandée au-dessus de la surface de cuisson : de 24 à 30 po

Cheminée télescopique en option pour plafonds de 8 à 9 pi.

Pour en savoir plus, consulter la fiche du produit au [www.BESTRangeHoods.ca](http://www.BESTRangeHoods.ca)





Glass panels are suspended over the cooktop by two telescopic rods in this unique island design.

Bright halogen bulbs light the cooktop and surrounding area for clear visibility.

Perimeter aspiration provides a smooth surface for easy cleaning.

Four-speed electronic control includes 10-minute delay-off and filter clean reminder.

Quick release, dishwasher safe grease filters ensure a clean, fresh kitchen.

Heat Sentry™ detects excessive heat and adjusts blower to high automatically.

Works with optional Universal Make-Up Air Dampers.

#### Model Numbers:

IC35190B

IC35190W



Optional flue kit works for ducted or non-ducted applications.

### Hood Sizes

<b>Width</b>	<b>35-7/16"</b>
<b>Depth</b>	<b>13-3/4"</b>
<b>Ceiling Mount Bracket</b>	<b>9-1/4"</b>

### Finish

Stocked	Black or White Glass with Brushed Stainless Steel
Special Order	Not Available

### Features

Lighting Type	Halogen (Type T4, G9, 25 watt max.)
Number of Lamps	2
Lighting Levels	2
Lighting Lamps Included	Yes
Control Type	4-speed Pushbutton
Control Features	Heat Sentry™, Delay Off, Filter Clean Reminder
Remote Control	Not Available
Filter Type	Mesh Grease Filter with Perimeter Aspiration
Non-ducted Capability	Yes (ships in non-duct configuration)

### Hood Blower Included (IC35I)

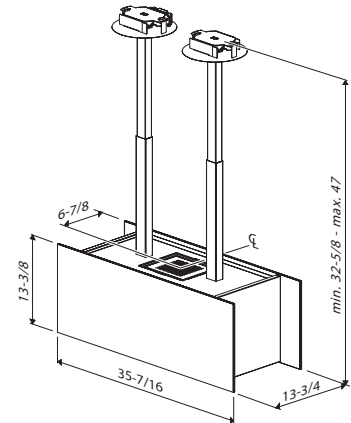
Internal	Centrifugal blower
Blower CFM	490
Sones Low/High	2.5/7.0

### Accessories

Optional Flue Kit	AEIC35SB (necessary for ducted applications)
Charcoal Replacement Filter	FILTEREB40
Universal MUA Damper	MD6TU, MD8TU, MD10TU (Requires Fresh Air Inlet)
Fresh Air Inlet	641FA, 643FA, 610FA

### Installation Requirements

Amps @ 120V: Internal Blower	3.12
Electrical Connection	Direct Wire
Duct Size: Internal Blower	6"
Duct Direction	Vertical
Backdraft Damper	Included



Installation height above the cooking surface: 24"-30"

Optional telescopic flue for 8'-9' ceiling

For more details see the product specifications sheet found at [www.BESTRangeHoods.ca](http://www.BESTRangeHoods.ca)

