



Slot provides hidden, discrete built-in kitchen ventilation that resides flush, next to the cooktop

Smooth and sleek 3-speed capacitive touch control.
Operates with optional ACR3 remote control

10-minute delay-off and filter clean reminder ensure a clean, fresh kitchen

Features removable filters and grease tray for fast and easy cleaning

Compatible with optional Universal make-up air dampers

Model Numbers:

DC54MSB



Louvers open for ventilation.



Capacitive control includes 10-minute delay-off and filter maintenance.



Removable grease tray for easy clean-up.



Optional ACR3 remote control.

Hood Sizes

Widths 4-3/4"

Depth 21"

Finish

Stocked 304 Stainless Steel

Special Order Not Available

Features

Lighting Type NA

Number of Lamps NA

Lighting Levels NA

Lighting Lamps Included NA

Control Type 3-speed Capacitive Touch

Control Features 10-minute Delay-off,
Filter Clean Reminder

Remote Control Optional ACR3

Filter Type Aluminum Mesh

Non-ducted Capability Yes

Hood Blower Options (Must choose one blower sold separately)

Internal	PF3	PF6
FlexBlower CFM	300	600
Sones	<4.0	8.8

Accessories

Non-duct Kit ANKD

Non-duct Filter AFCD

Automatic MUA Damper MD6TU, MD8TU, MD10TU

Fresh Air Inlets 641FA, 643FA, 610FA

Transition 3-1/4" x 14" to 8" Round, 459

Installation Requirements

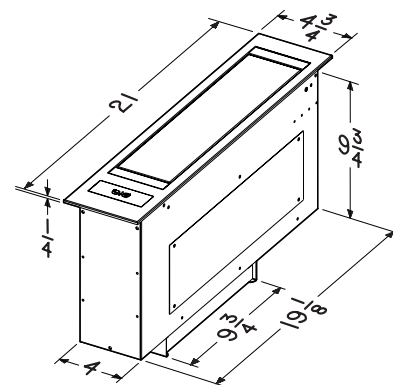
Amps @ 120V: Internal Blower 3.0

Electrical Plug in

Duct Size 8" Round with transition

Duct Direction Horizontal; left or right

Backdraft Damper Not included



Installation distance from cooktop:
Recommended for best capture—nearest to cooking surface as possible.

For use only with electric and induction cooktops.

For more details see the product specifications sheet found at www.BESTRangeHoods.ca





Slot fournit une hotte de cuisinière dissimulée, discrète, affleurante, juste à côté de la surface de cuisson.

Commande à effleurement à 3 vitesses lisse et profilée. Fonctionne avec la commande optionnelle ACR3.

La fonction d'arrêt différé de 10 minutes et l'indicateur d'entretien des filtres maintiennent propreté et fraîcheur dans la cuisine.

Filtres et récipient pour résidus amovibles pour un nettoyage facile et rapide.

Convient aux dispositifs d'apport d'air universels (en option).

Numéro de modèle :

DC54MSB



Volet ouvert pour la ventilation.



Commande à effleurement incluant la fonction d'arrêt différée de 10 minutes et rappel d'entretien des filtres.



Récipient pour résidus amovible pour un nettoyage facile.



ACR3 offerte en option.

Dimensions

Largeurs	4 3/4 po
Profondeur	21 po

Fini

En stock	Acier inoxydable 304
Commande spéciale	Non disponible

Caractéristiques

Type d'éclairage	N/D
Nombre d'ampoules	N/D
Intensités d'éclairage	N/D
Ampoules	N/D
Type de commande	À effleurement à 3 vitesses
Caractéristiques de la commande	Fonction d'arrêt différé de 10 minutes, Rappel d'entretien des filtres
Télécommande	ACR3 (en option)
Type de filtre	Mesh en aluminium
Installation sans conduit	Oui

Ventilateurs compatibles (Aucun ventilateur compris, achat séparé)

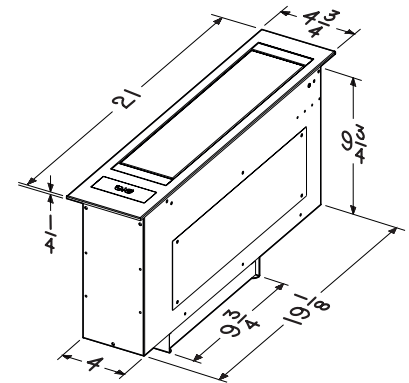
Interne	PF3	PF6
Capacité du ventilateur FlexBlower en pi ³ /min	300	600
Niveau sonore en sones	<4,0	8,8

Accessoires

Ensemble de recirculation sans conduit d'évacuation	ANKD
Filtre à charbon	AFCD
Dispositifs d'apport d'air automatiques	MD6TU, MD8TU, MD10TU
Prises d'air frais	641FA, 643FA, 610FA
Transition	3 1/4 po x 14 po à 8 po rond, 459

Exigences d'installation

Intensité à 120 V (ventilateur interne)	3,0
Raccordement électrique	Fiche
Dimensions de conduit (ventilateur interne)	8 po rond avec transition
Orientation de sortie	Horizontale; gauche ou droite
Volet antiretour	Non compris



Il est recommandé d'installer le plus près possible de la surface de cuisson pour une meilleure captation.

Pour utilisation avec les surfaces de cuisson électriques et à induction seulement.

Pour en savoir plus, consulter la fiche du produit au www.BESTRangeHoods.ca

