



22.5" deep design handles heat of outdoor grills.

Controls are designed to resist the effects of heat and moisture.

UL listed for use in damp locations.

Heat Sentry™ detects excessive heat and adjusts speed to high automatically.

Integrated liner simplifies installation with a complete finished look.

Model Numbers:

CPDI362SB CPDI482SB CPDI602SB



Large baffle filter design for superior grease capture.



Halogen lights provide bright cooktop lighting, 2 on 36"—3 on 48" and 60".



Three-speed rotary controls allow the user to choose operating preference.

Hood Sizes

Widths	34-3/8", 46-3/8", 58-7/8"
Depth	22-1/2"

Finish	Corrosion Resistant Grade Stainless Steel
Stocked	Corrosion Resistant Grade Stainless Steel
Special Order	Not Available

Features

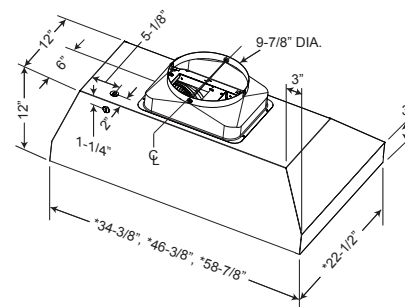
Lighting Type	Halogen, MR16; GU10-50W
Number of Lamps	2 on 36" 3 on 48" and 60"
Lighting Levels	2
Lighting Lamps Included	Yes
Control Type	3-speed Rotary
Control Features	Heat Sentry™
Remote Control	Not Available
Filter Type	304 Stainless Steel Baffle Filters
Non-ducted Capability	No

Hood Blower Included (CPD)

Internal Vertical	
Blower CFM	1200
Sones Low/High	3.0/11.5

Installation Requirements

Amps @ 120V	7.1 Max
Electrical	Direct Wire
Duct Size: Internal Blower	10"
Duct Size: External Blower	Not Available
Duct Direction	Vertical
Backdraft Damper	Not Included



Installation height above the cooking surface: 36"

For more details see the product specifications sheet found at www.BESTRangeHoods.ca





La profondeur de 22,5 po convient à la puissance des appareils de cuisson extérieurs.

Approuvé pour l'utilisation en milieu humide par l'UL.

Revêtement intégré facilitant l'installation et ajoutant une touche raffinée.

Les commandes résistent à la chaleur et à l'humidité.

Le dispositif Heat Sentry^{MC} règle automatiquement la hotte à haute vitesse lorsqu'il détecte une chaleur excessive.

Numéros de modèles :

CPDI362SB CPDI482SB CPDI602SB



Le grand format de filtre à chicane offre une capacité de captation de graisse supérieure.



L'éclairage halogène éclaire la surface de cuisson convenablement. Deux lampes pour format 36 po, et trois pour formats 48 et 60 po



Commande rotative trois vitesses offrant l'entière maîtrise à l'utilisateur.

Dimensions

Largeurs 34 3/8, 46 3/8, 58 7/8 po

Profondeur 22 1/2 po

Fini

En stock Acier inoxydable résistant à la corrosion

Commande spéciale Aucune

Caractéristiques

Type d'éclairage Halogène MR16 de 50 watts à culot GU10

Nombre d'ampoules 2 pour format 36 po
3 pour formats 48 et 60 po

Intensités d'éclairage 2

Ampoules Comprises

Type de commande Commande rotative trois vitesses

Caractéristiques de la commande Heat Sentry^{MC}

Télécommande Aucune

Type de filtre Filtres à chicane en acier inoxydable 304

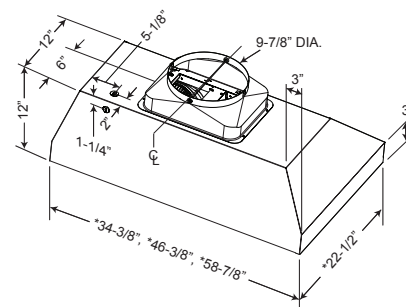
Installation sans conduit Non

Ventilateur compris (CPD)

Modèle interne à sortie verticale	
Capacité en pi ³ /min	1200
Niveau sonore minimal/maximal en sones	3,0/11,5

Exigences d'installation

Intensité à 120 V	7,1 A max
Raccordement électrique	Direct
Dimensions de conduit (ventilateur interne)	10 po
Dimensions de conduit (ventilateur externe)	Aucun
Orientation de sortie	Verticale
Volet antiretour	Non compris



Hauteur d'installation recommandée au-dessus de la surface de cuisson : 36 po

Pour en savoir plus, consulter la fiche du produit au www.BESTRangeHoods.ca

